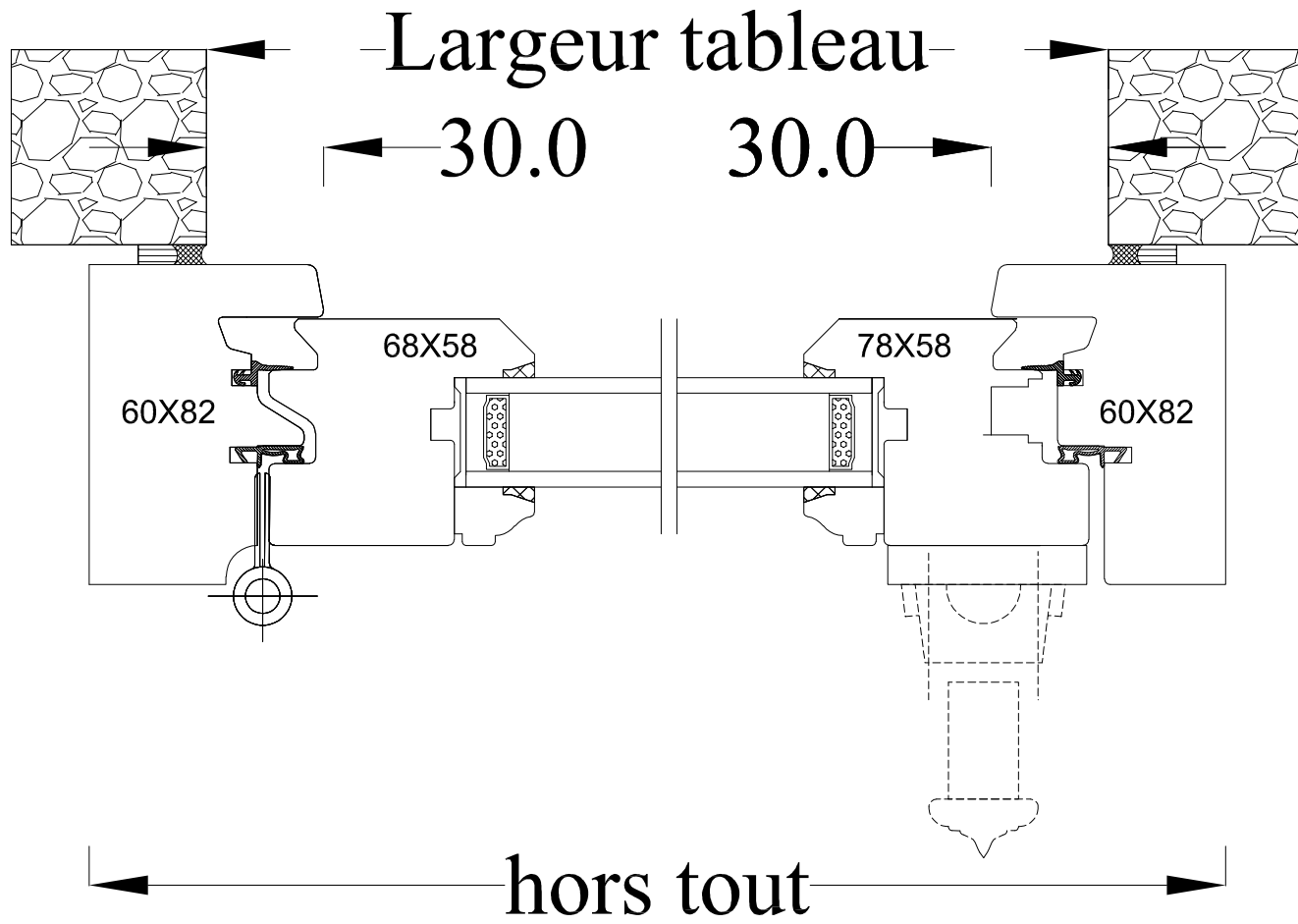
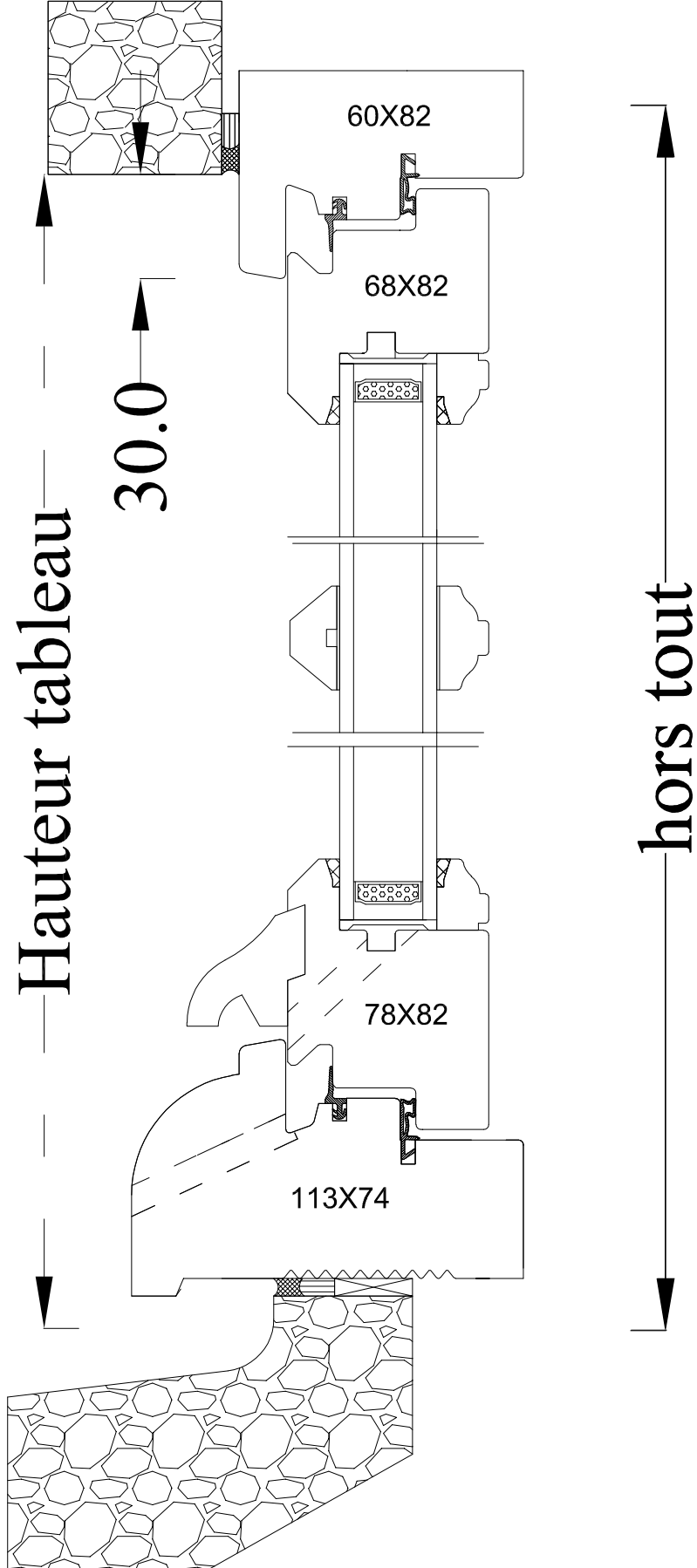


*Coupe horizontale*



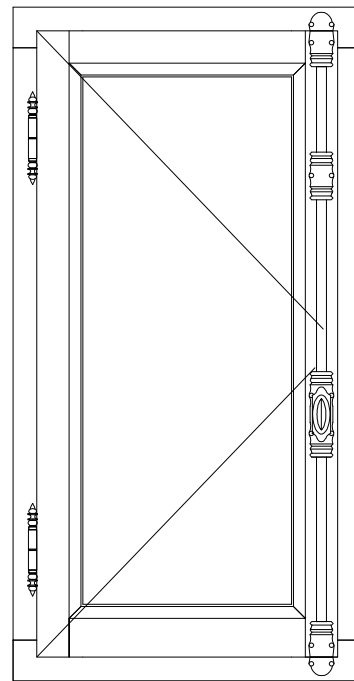
*Coupe verticale*




*ANCIENNE 58 pente 45° EXT.*

*Croisée 1 vantail gauche tirant*

*Moulure douçine intérieure / pente 45° extérieure*



Code : CR1G

Date :		Client :	
Dess.par:			
	Tél : 02 51 51 70 37 Fax : 02 51 51 79 37 www.menuiserie-marquis.fr 132 rue de la Fondanière		Chantier:
			A4