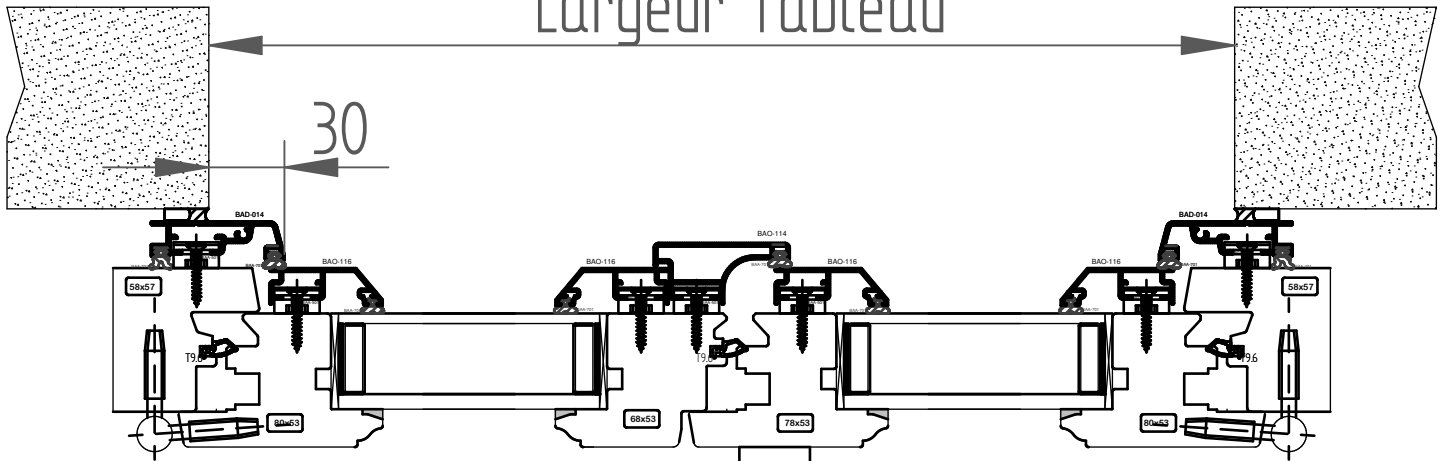
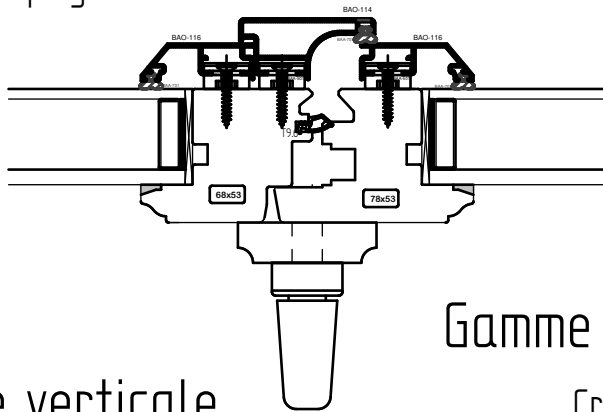


# Coupe horizontale

Largeur Tableau



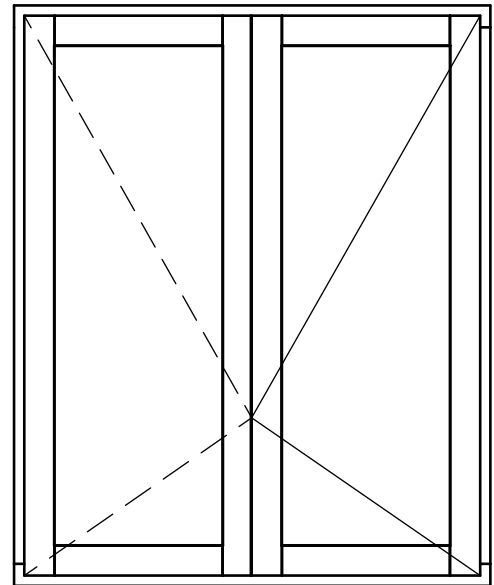
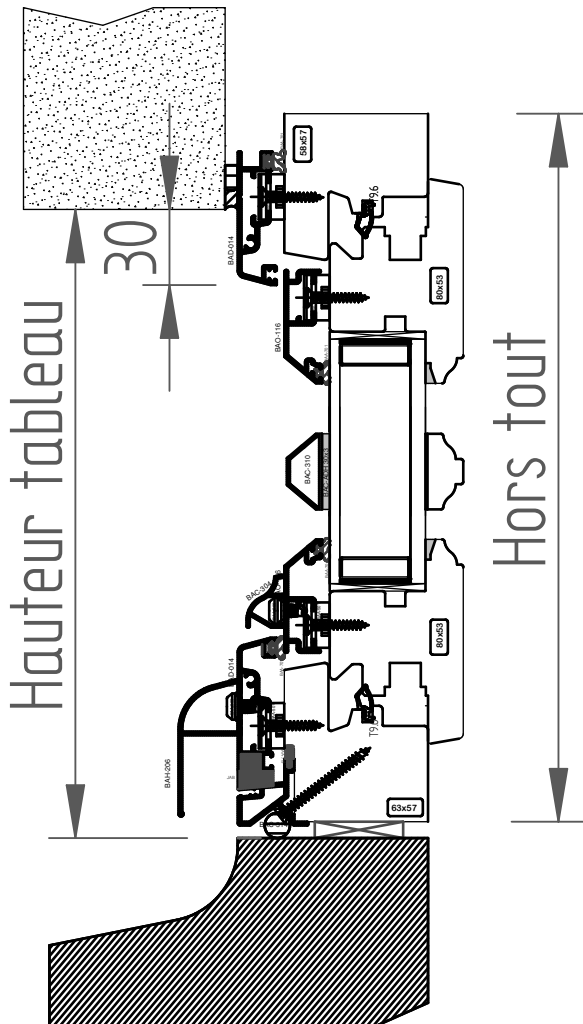
Option poignée centrée



## Gamme Bois / Alu 58 Pente 45° EXT

Croisée 2 vtx droite tirant,  
Moulure doucine intérieure / Pente 45° extérieure

# Coupe verticale



Code: CR2

Date:		Client:	
Dess.par:			
Menuiserie MARQUIS	Tél : 02 51 51 70 37 www.menuiserie-marquis.fr 132 Rue de La Fondanière 85120 LA TARDIERE	Chantier:	
		A4	Page