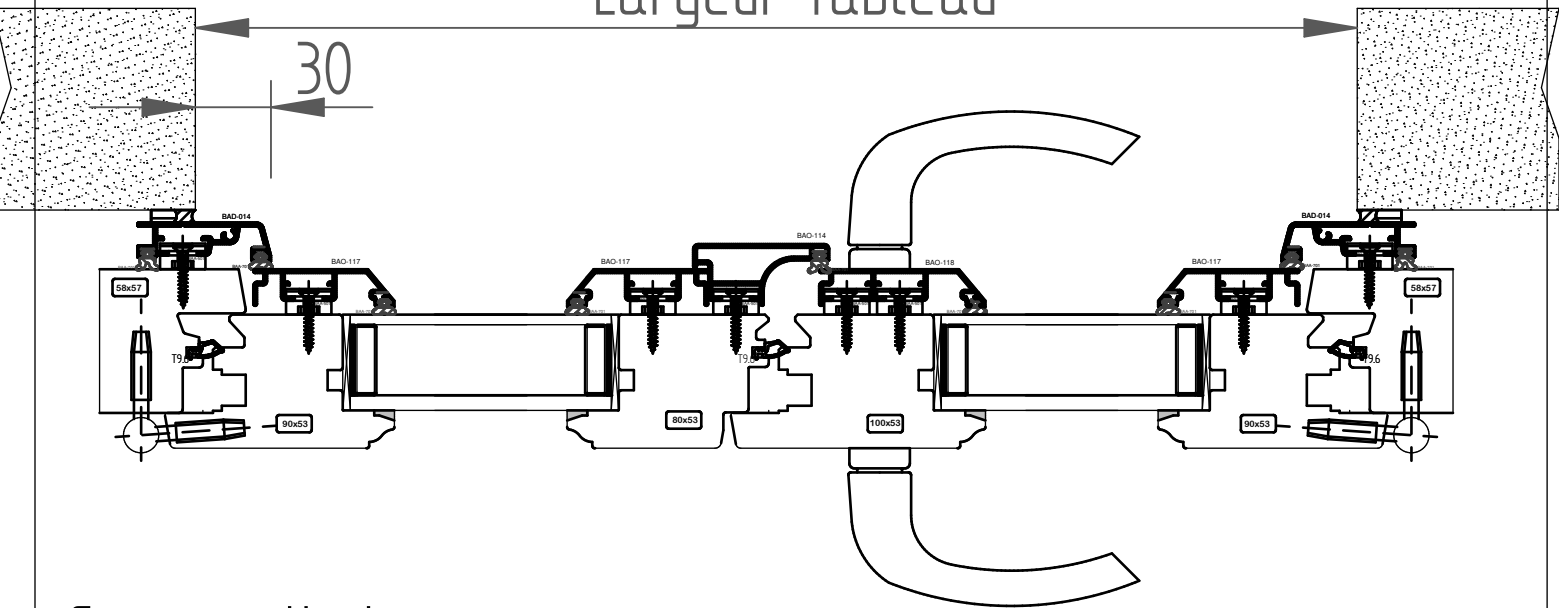


Coupe horizontale

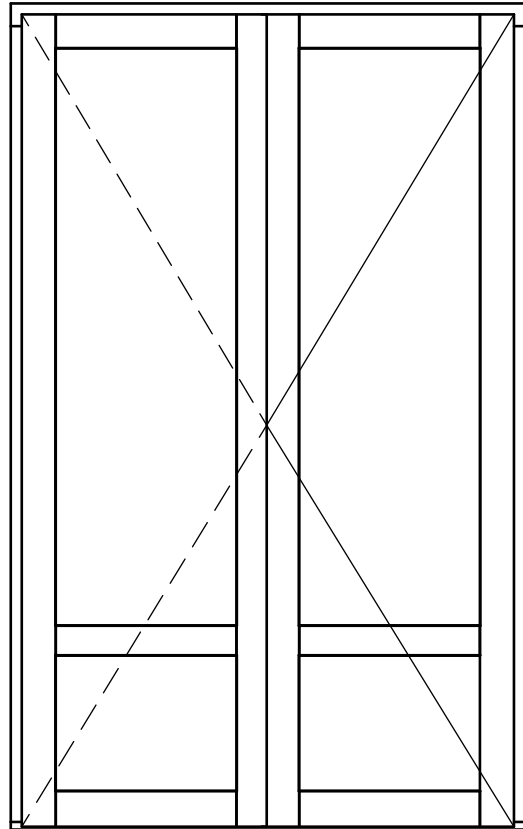
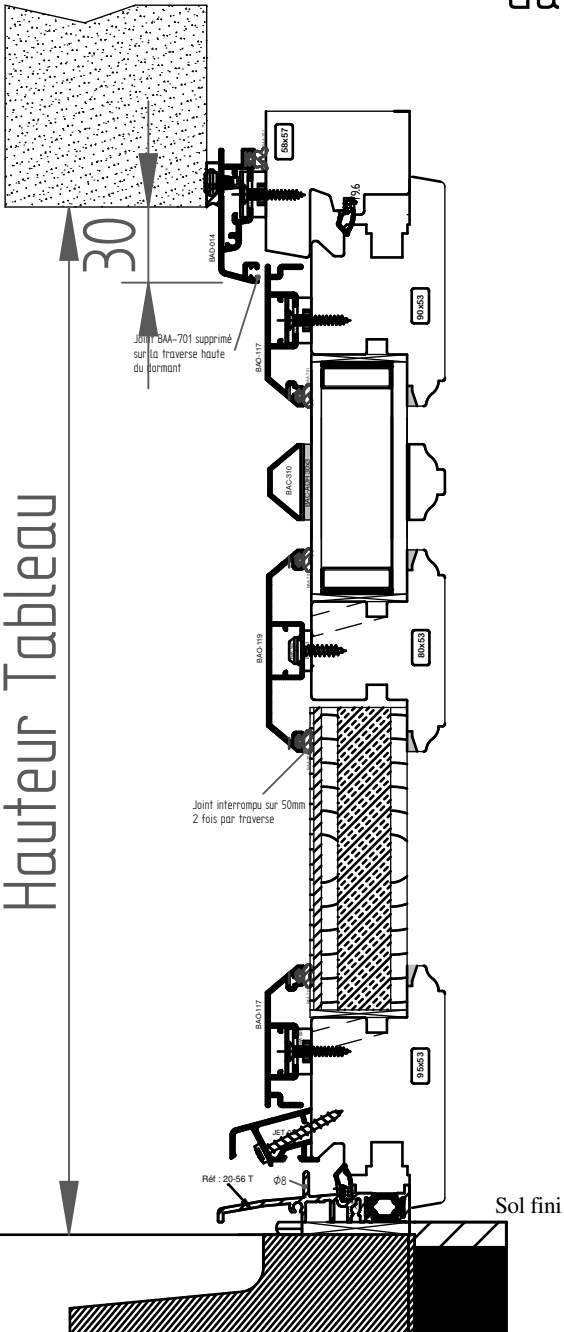
Largeur tableau



Coupe verticale

Gamme Bois / Alu 58 Pente 45° EXT

Porte crémone 2 vantaux, seuil handicapé 20mm
Moulure doucine intérieure / Pente 45° extérieure



Code: PF2S

Date:	Client:
Dess.par:	Chantier:
Menuiserie MARQUIS Tél : 02 51 51 70 37 www.menuiserie-marquis.fr 132 Rue de La Fondanière 85120 LA TARDIERE	A4
	Page