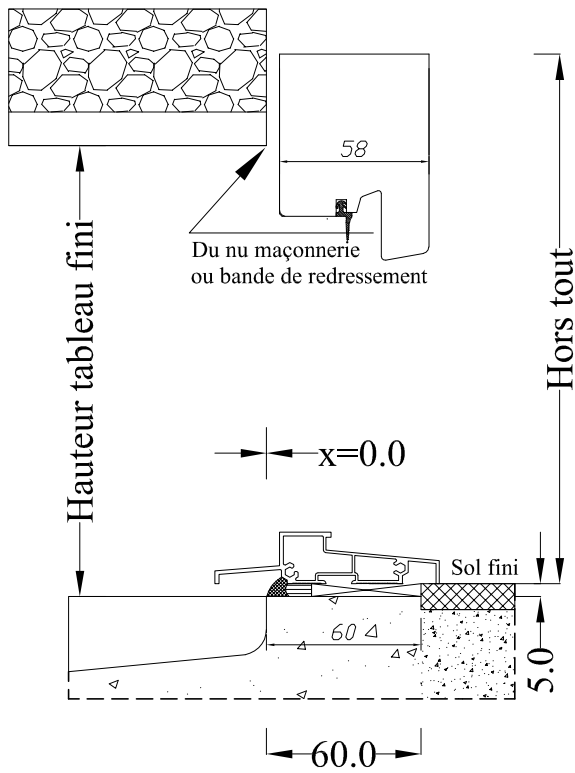


Réservation maçonnerie

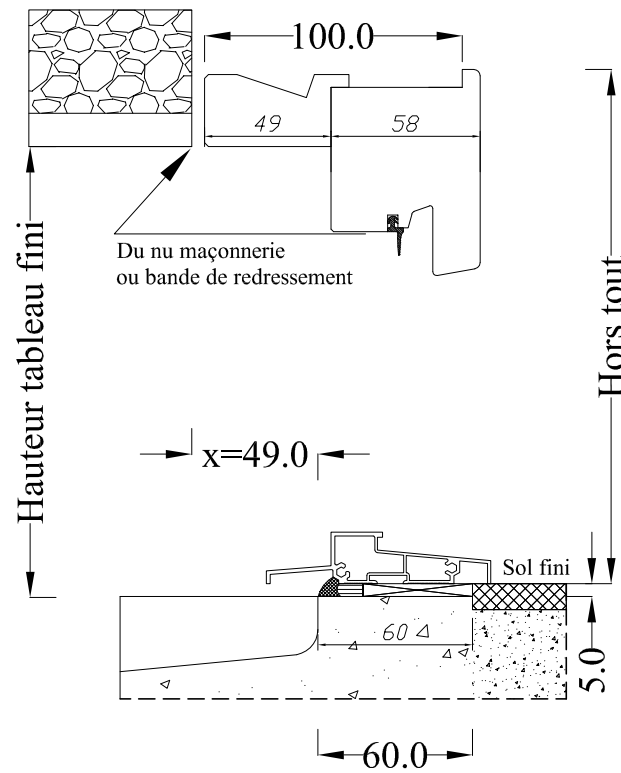
Seuil de 20 mm ouverture extérieur

TRADITION 58mm

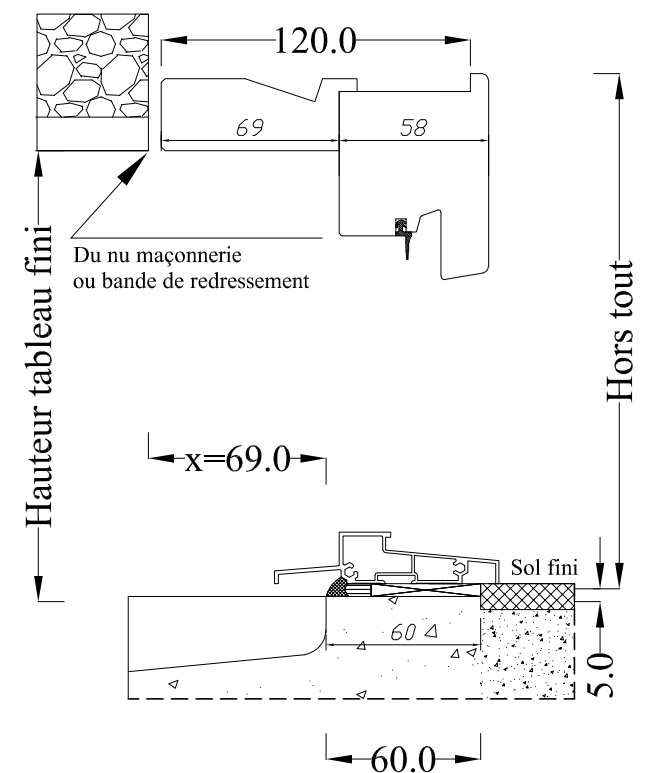
Sans tapée
Doublage de 51mm



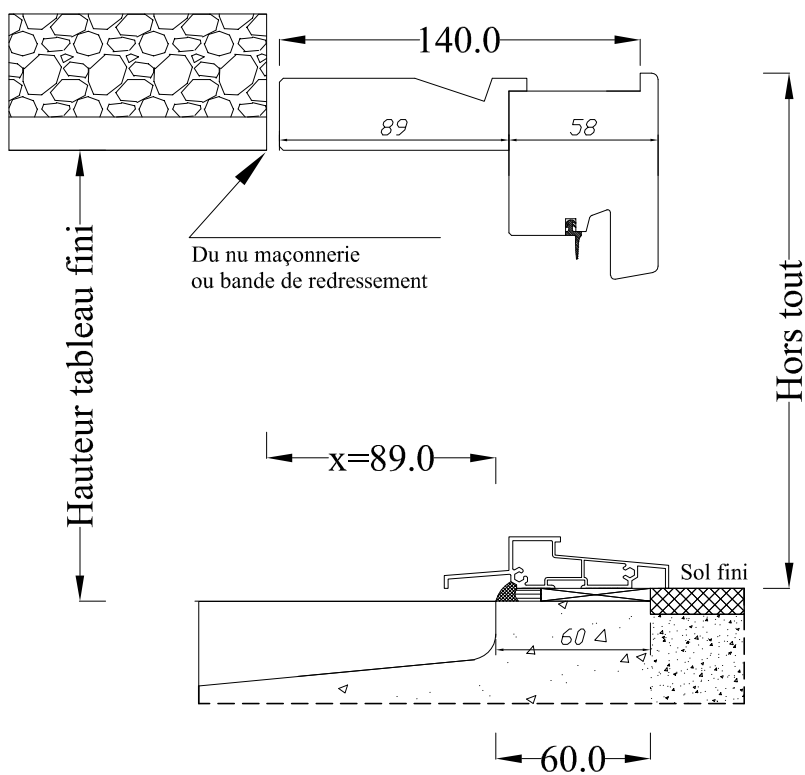
Doublage de 100



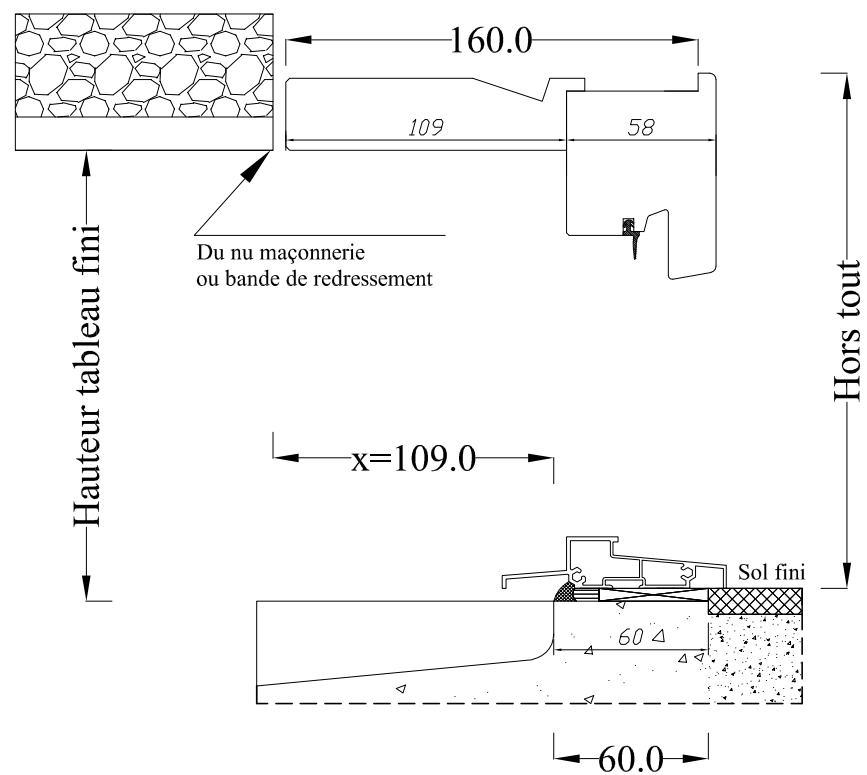
Doublage de 120



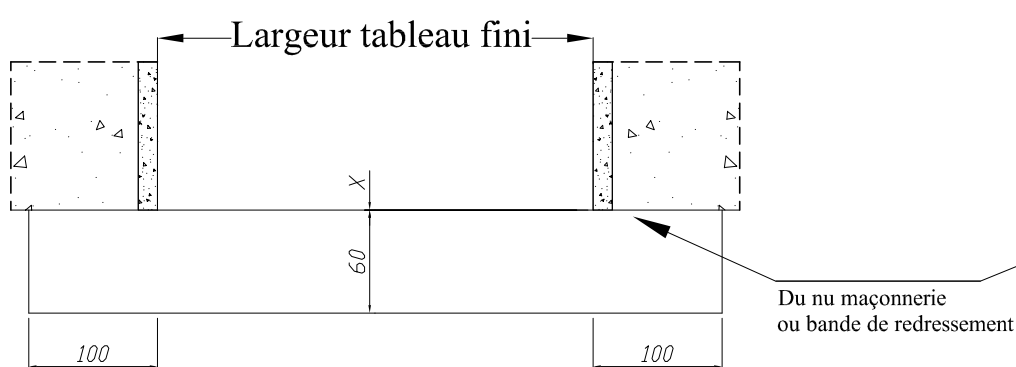
Doublage de 140



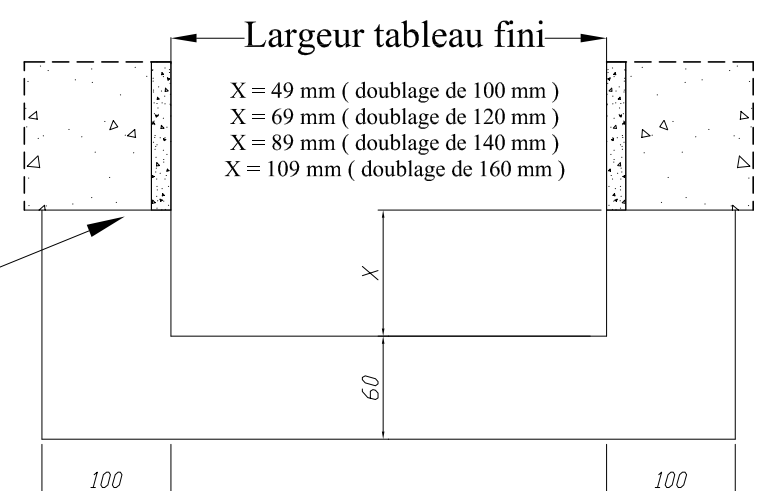
Doublage de 160



Sans tapée Doublage de 51



Doublage de 100, 120, 140 et 160 mm



Pour les autres épaisseurs de doublage, prendre la cote X du doublage inférieur et rajouter la différence.

Exemple : Pour un doublage de 130 mm

Prendre la cote X du doublage de 120 mm et rajouter

la différence entre les deux doublages soit $130 - 120 = 10$ mm

La cote X est de $69 + 10 = 79$ mm