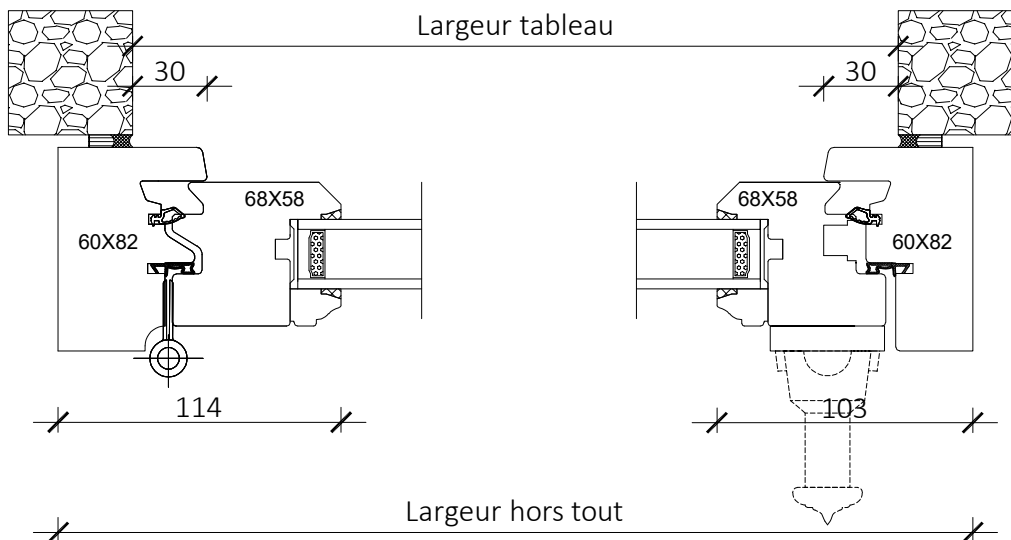


Ancienne 58mm

Fenêtre 1 vantail CR1

Coupe horizontale



Coupe verticale

